

D-4.8 Entwurf einer generischen Plug & Produce Prozedur

Dokument-Version	0.7
Datum	[Publish Date]
Verbreitungsgrad	Intern
Projekt	BaSys 4.2
Förderkennzeichen	01 IS 190 022
Laufzeit	1.7.2019 – 30.6.2022

GEFÖRDERT VOM



Bundesministerium
für Bildung
und Forschung

Änderungsverzeichnis

Änderung			Geänderte Abschnitte	Autoren	Beschreibung
Nr.	Datum	Version			
1	29.05.2020	0.1	Alle	Alexander David	Gliederung und grobe Inhaltsstruktur
2		0.2	3.3.2	Sten Grüner	ABB Use Case Beschreibung + generischer Prozess Entwurf 1.0
3		0.3	3.1	ZF	ZF Use Case Beschreibung
4		0.4	3.3.1	RWTH	RWTH Use Case Beschreibung
5	16.07.2020	0.5	Alle	William Motsch	Überarbeiten aller Kapitel
6	22.07.2020	0.5	Alle	Alexander David	Überarbeiten aller Kapitel
7	17.09.2020	0.6	Alle	William Motsch	Ergänzung Vorgehensweise des Entwurfs in der Einleitung, Überarbeitung und Restrukturierung der Kapitel
8	24.09.2020	0.7	3 und 4	William Motsch	Ergänzung Kapitel Zuordnung P&P-Prozedur zu BaSys-Komponenten und Fallstudie
9	8.10.2020	0.7	Alle	Sten Grüner	Review und Kommentare

Autoren

Sten Grüner, ABB AG

Alexander David, Deutsches Forschungszentrum für Künstliche Intelligenz GmbH

William Motsch, Technologie-Initiative SmartFactory KL e.V.

Julian Grothoff, RWTH Aachen, Lehrstuhl für Prozessleichttechnik

Gerrit Fachinger, RWTH Aachen, Lehrstuhl für Prozessleittechnik

Torben Miny, RWTH Aachen, Lehrstuhl für Prozessleittechnik

Gerhard Schaller, ZF Friedrichshafen AG

Kurzfassung

Das Ziel des Deliverables ist der Entwurf einer generischen Plug & Produce-Prozedur zur Anwendung im BaSys-System. Dies wird über entsprechende Trigger-Szenarien definiert, welche ausgehend von dem PPR-Modell durch das Produkt, den Prozess oder die Ressource ausgelöst werden können. Trigger zur Ausführung von Plug & Produce-Prozeduren bestehen an verschiedenen Stellen und können beispielsweise Änderungen am Produktdesign, Anpassungen am Prozessablauf oder der Austausch defekter Komponenten auf Modul- oder Komponentenebene sein. Im Kontext dieses Deliverables erfolgt die Aufnahme und Beschreibung des aktuellen Stands der Technik für Plug & Produce-Abläufe auf verschiedenen Ebenen, um auf dieser Grundlage die Merkmale dieser Prozedur generisch zu abstrahieren und standardisierte Grundprozeduren ableiten zu können.

Die generische Plug & Produce-Prozedur wird im Folgenden den entsprechenden Elementen in der BaSys-Infrastruktur und Modellen zugeordnet. Auf dieser Grundlage erfolgt die Erstellung einer Fallstudie, mit der die abstrahierte Plug & Produce-Prozedur validiert und exemplarisch beschrieben wird. Nachfolgende Abbildung veranschaulicht die Vorgehensweise im Deliverable.

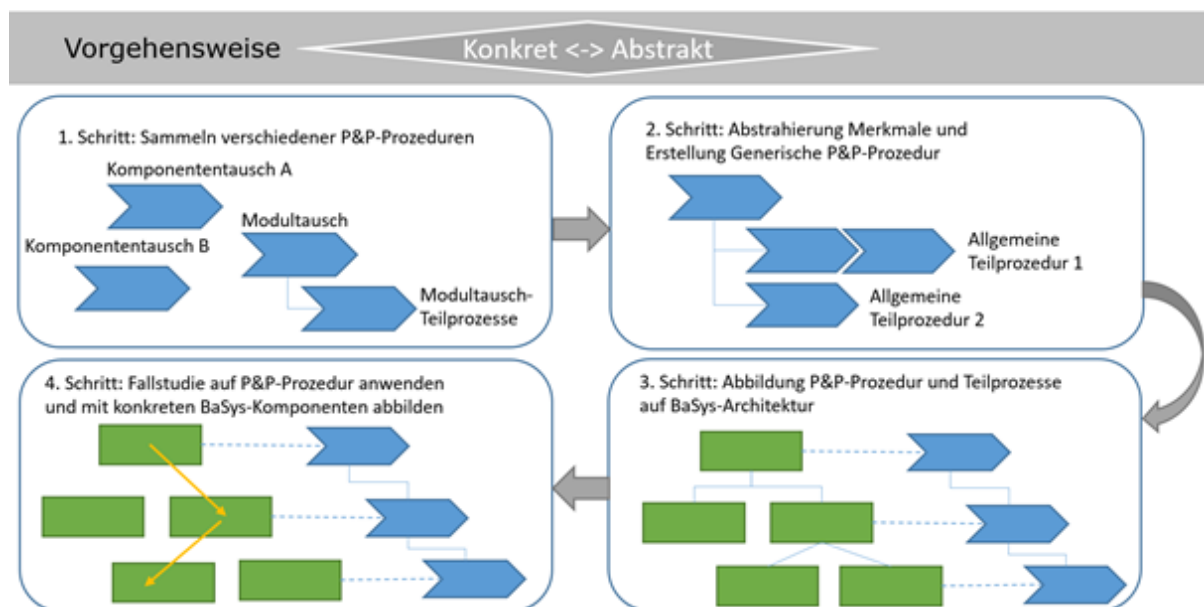


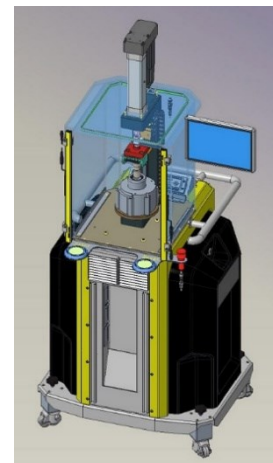
Abbildung 1: Vorgehensweise zur Erarbeitung des Deliverables

Inhaltsverzeichnis

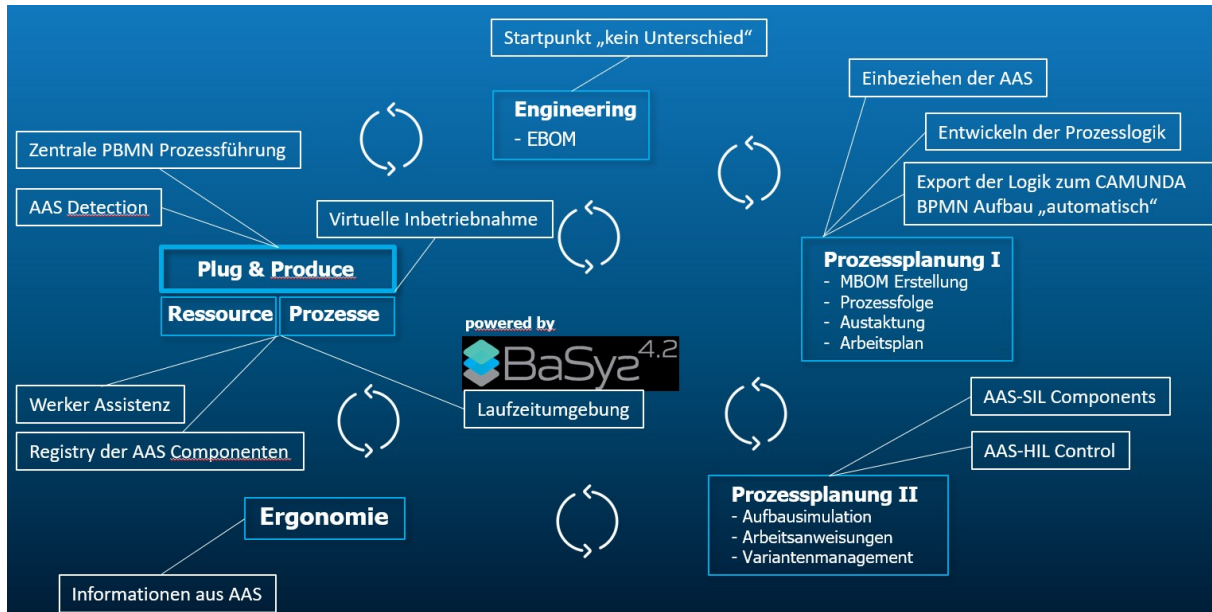
1	PLUG & PRODUCE-PROZEDUREN IN DER ANWENDUNG	6
1.1	Engineering (ZF)	6
1.2	Modultausch (SmartFactory ^{KL}).....	8
1.3	Sensortausch (RWTH Aachen)	14
1.4	Inbetriebnahme und Tausch eines Sensors (ABB)	17
2	KONZEPT EINER GENERISCHEN PLUG & PRODUCE PROZEDUR	21
2.1	Rahmenbedingungen und Trigger-Szenarien	21
2.2	Generischer P&P Prozess.....	22
3	ZUORDNUNG ZU BASYS-KOMPONENTEN.....	26
3.1	BaSys-Architekturübersicht	26
3.2	Einordnung in Process Control (als eigene P&P-Komponente)	27
3.3	Einordnung in Asset Administration Shell und Submodels	28
3.4	Einordnung in Netzwerk, Registry und Discovery	29
3.5	Einordnung in Führungskomponente und Gruppenführungskomponente.....	30
4	FALLSTUDIE.....	31
4.1	Szenarien für Fallstudien	31
4.2	Komponentenzuordnung Merkmale zu Wiki-Artikel	32
	LITERATUR	33

1 Plug & Produce-Prozeduren in der Anwendung

1.1 Engineering (ZF)



Anm.: Bild einfügen vom Bosch Fügestation und P&P im Zuge der Produktänderung als Use Case erläutern.



- Erklärung des ZF Use Cases von der Produktänderung über die virtuelle Inbetriebnahme bis hin zur realen Inbetriebnahme.
- Erläuterung eines Wartungsfalles (Austausch defektes Gerät zu einem typgleichen Gerät)
- Erläuterung eines Austausches im Geräte Lifecycles (Altgerät ist ausgelaufen und muss durch neueren Bautyp ersetzt werden).

Plug & Produce im Kontext Engineering:

- 1) Komponente muss ohne BaSys-Umgebung im Engineering per P&P und AAS eingebaut werden. Das entspricht z.B. einem Anlagenentwurf. Grundlage ist immer ein Lastenheft, das einem Engineering zu Grunde liegt. Im Engineering wird die Prozesslogik mit Arbeitsinhalten verknüpft, die entweder vom Produkt ausgehen (Produktherstellung) oder vom Kunden des Herstellers gefordert werden. Beispiel Traceability mit einbringen von Beschriftungsgeräten und Lesegeräten in den vorhandenen Prozess.
- 2) P&P im Engineering und Teilinbetriebnahme von Assets mit Hilfe von Engineering Tools.
- 3) P&P im Kontext der virtuellen Inbetriebnahme auf der MES Ebene
- 4) P&P im Kontext der „echten“ Inbetriebnahme z.B. Abnahme beim Anlagenlieferanten oder Inbetriebnahme in einem Betreiberwerk.

1.2 Modultausch (SmartFactory^{KL})

Der Plug & Produce-Prozess der SmartFactory-KL ist in einer modularen herstellerübergreifenden Produktionsumgebung eingebettet, bei dem jedes Modul definierte Fähigkeiten beinhaltet und für entsprechende Produktionsschritte bei Bedarf in die zugehörige Produktionsanlage integriert werden kann. Die Produktionsanlage besteht aus vier Modulen und einem schienenbasierten Transportsystem, mit dem das Produkt zu den einzelnen Modulen transportiert wird, um die jeweiligen Bearbeitungsschritte auszuführen.



Abbildung 2: Modulare Produktionsanlage der SmartFactory-KL

In der modularen Produktionsanlage sind die folgenden Produktionsmodule als Cyber-Physical Production System (CPPS) vorhanden:

- Modul 1: Lager- und Montagemodul
 - o Lagereinheit für Produktbestandteile
 - o Fügemechanismus für Produktvarianten
- Modul 2: QS-Modul 1 (Plug & Produce-Modul)
 - o Bilderkennung der montierten Produktbestandteile
 - o Qualitätskontroll-Bild des Produktes aufnehmen
- Modul 3: Datenbetankung
 - o Speichern der digitalen Produktmerkmale auf dem Produkt
 - o Qualitätskontroll-Bild des Produktes auf dem Produkt speichern
- Modul 4: QS-Modul 2
 - o Produktüberprüfung

Der Trigger zur Initiierung des Plug & Produce-Prozesses auf Modulebene wird in dem beschriebenen Szenario durch einen Kundenwunsch ausgelöst, der die Integration eines bestimmten Moduls erfordert. In dem Beispiel handelt es sich um die Anforderung des Kunden, ein Produktbild aus der Fertigung digital auf dem Produkt zu speichern, welches die Integration des QS-Moduls 1 bedingt, da nur dieses die Fähigkeit beinhaltet Produktbilder aufzunehmen und dem Datenbetankungs-Modul bereitzustellen.

Der Kundenwunsch mit den Anforderungen an das zu bestellende Produkt, sowie deren Produktmerkmale, wird hierbei in der Systemkomponente „Product Design“ als Auftrag erfasst, aufgenommen und an die Systemkomponente der „Production Configuration“ übermittelt. Die Production Configuration erstellt aus den Kundenanforderungen an das Produkt ein Produkt-Rezept, d.h. eine Prozesskette die festlegt, mit welchen Produktionsressourcen das Produkt gemäß der Spezifikation gefertigt werden kann. Da sich die verfügbaren Produktionsressourcen mit ihren Fähigkeiten in einer Registry anmelden, kann die „Production Configuration“ eine Zuordnung von Produktmerkmalen zu verfügbaren Ressourcen durchführen und somit den Ablaufplan in Form des Produkt-Rezepts an die „Production Flow Control“ übergeben, welche die Orchestrierung der Modulfähigkeiten zur Fertigung des Produktes ausführt.

Im Falle einer Kundenanforderung, die die Anlagentopologie mit der bestehenden Konfiguration nicht abbilden kann, erfolgt über die „Production Configuration“ die Initiierung des P&P-Prozesses. Voraussetzung dafür ist das Vorhandensein einer Produktionsressource als Modul, welches die zur Erfüllung des Fertigungsauftrags benötigten Fähigkeiten mitbringt. Nachdem der P&P-Prozess erfolgreich abgeschlossen werden konnte und das Modul in der rekonfigurierten Produktionslinie zur Verfügung steht, kann die Orchestrierung zu diesem Auftrag über die „Production Flow Control“ vorgenommen werden.

In nachfolgender Abbildung erfolgt eine Übersicht des Prozessablauf der beteiligten Komponenten in der SmartFactory-KL sowie die Einordnung des P&P-Prozesses:

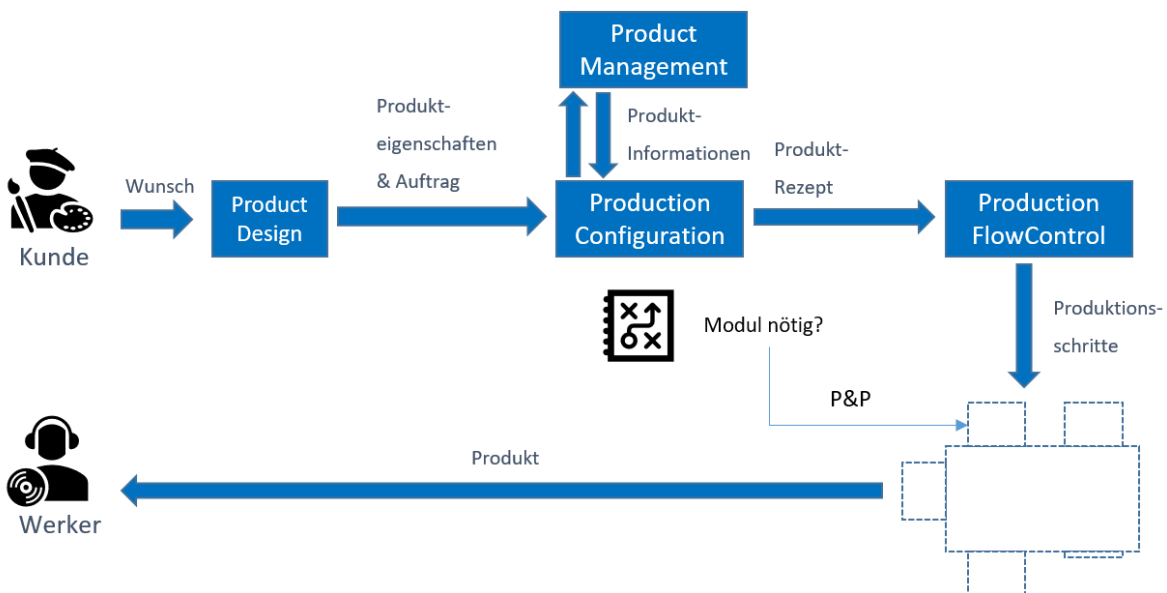


Abbildung 3: Prozess zur Initiierung eines Plug & Produce-Prozesses auf Modulebene der SmartFactory-KL

Im P&P-Prozess sind verschiedene Zuständigkeiten definiert. Die Rollen im P&P-Prozess sind im Folgenden definiert:

- Modulare Produktionsanlage als CPPS
- Software-Backend (Serverseitig)
- Werker auf dem Shopfloor

Die Überprüfung des Bedarfs zur Initiierung des Prozesses wird ausgehend von einem Kundenauftrag her gestartet, bei der die Notwendigkeit zur Initiierung eines P&P-Prozess überprüft wird. In diesem Fall erhält der Werker eine Meldung über ein mobiles Device, mit dem er den Prozess bestätigen und somit die Prozessschritte, die auf dem Shopfloor ausgeführt werden müssen, z.B. Identifizierung und Vorbereitung des zu tauschenden Moduls, starten kann. Falls der P&P-Prozess nicht initiiert wird, wird eine Rückmeldung an das Backend geschickt, dass der Auftrag zum gegebenen Zeitpunkt nicht ausgeführt wird.

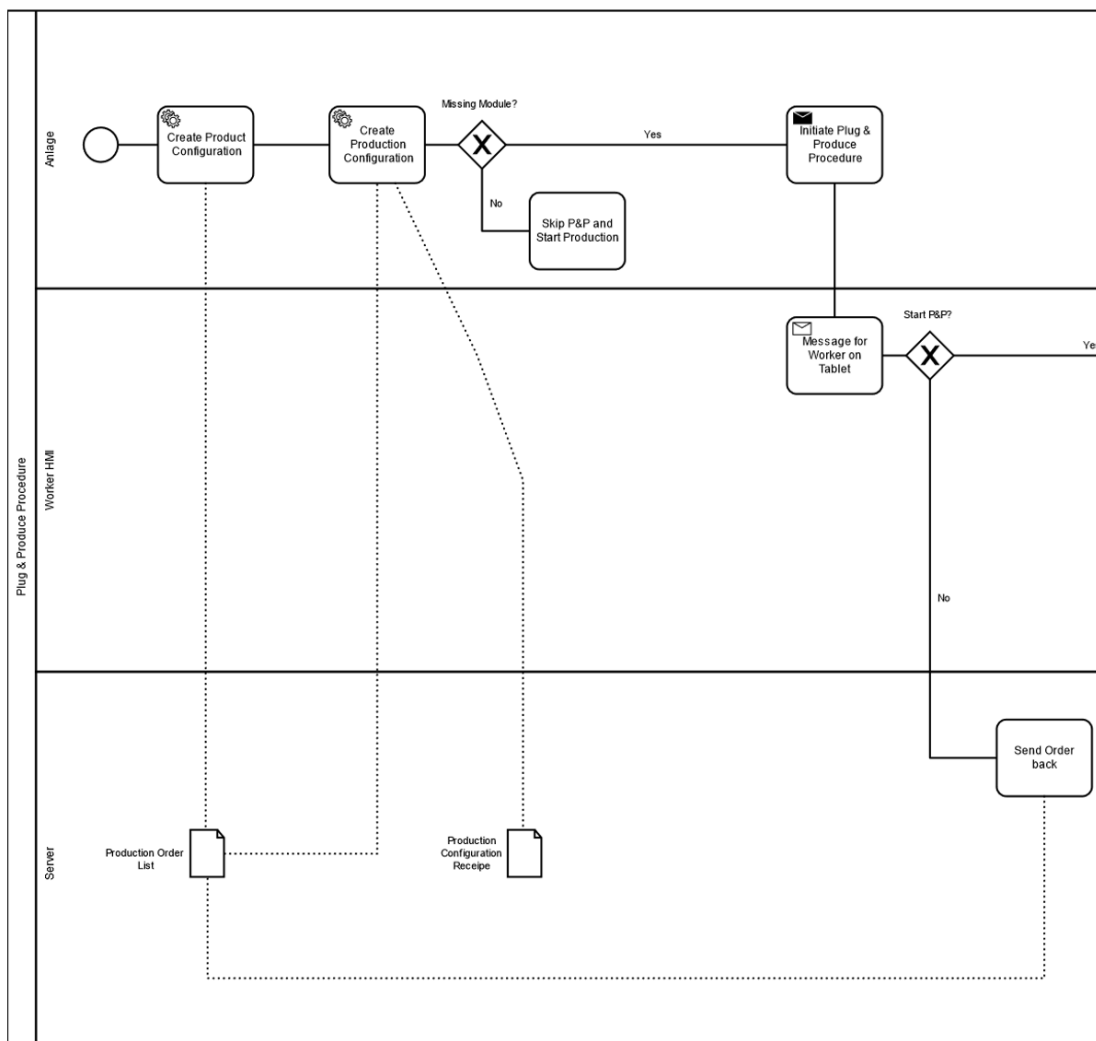


Abbildung 4: BPMN zur Initiierungsphase des P&P-Prozesses

Vor der Ausführung des Modultauchs müssen verschiedene Bedingungen überprüft werden. Hierzu gehört die Überprüfung, ob sich aktuell ein Produkt in der Produktionsanlage befindet. Wenn sich aktuell kein Produkt in der Linie befindet können die einzelnen Module des CPPS in den P&P-Zustand überführt werden, ansonsten erfolgt dies erst, wenn das aktuell in der Produktionsanlage befindliche Produkt zu Ende gefertigt wurde.

Der Werker erhält in diesem Zuge die notwendigen Informationen über die betreffenden Module und den Status der Produktionslinie. Nachdem die Module in den P&P-Zustand überführt werden konnten, wird dies entsprechend visualisiert und durch den Werker bestätigt.

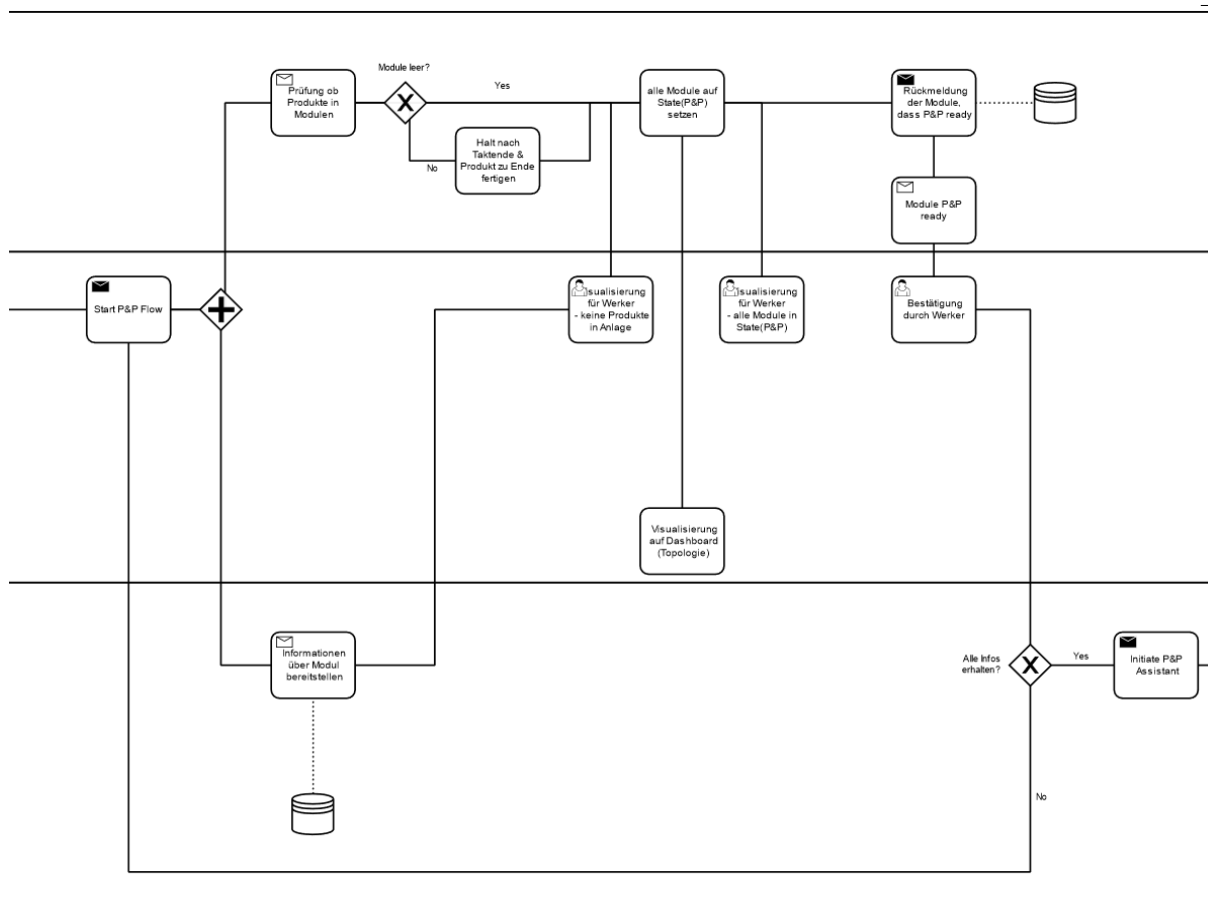


Abbildung 5: Überprüfung und Erfüllung der Voraussetzungen für die Ausführung des Modultauchs

Nachdem die Voraussetzungen als Bedingung für die Ausführung des Modultauchs überprüft und erfüllt wurden, wird der modulseitige P&P-Assistent für den Modultauch gestartet. Im Zuge des P&P-Prozesses mit Modultauch in der SmartFactory-KL werden hierbei folgende Teilprozesse durchgeführt, die durch die digitale Werker-Assistenz unterstützt werden:

- Teilprozess Modul-Inbetriebnahme
- Teilprozess Safety-Konformitätsprüfung

Im Teilprozess der Modul-Inbetriebnahme wird das benötigte Modul vom Werker bereitgestellt, in die entsprechende Position an der modularen Produktionsumgebung gebracht und entsprechend mit der Anlage gekoppelt.

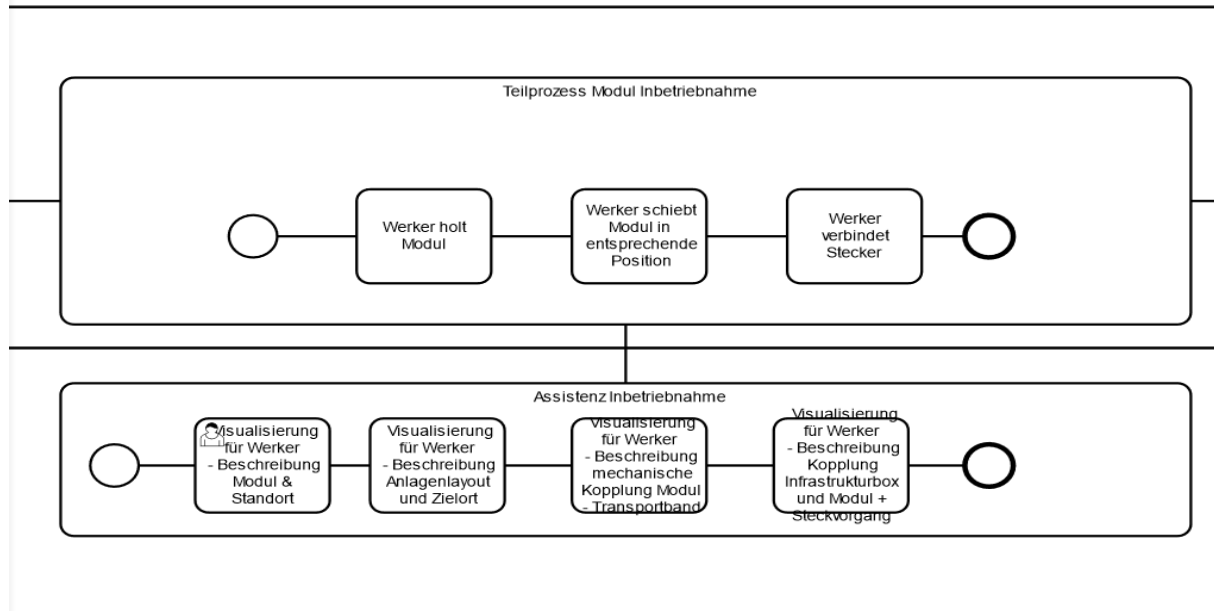


Abbildung 6: Teilprozess Modul-Inbetriebnahme

Parallel zu diesen Transportschritten erfolgt die Ausführung eines Assistenzprozesses für die Inbetriebnahme. In diesem erhält der Werker Informationen bzgl. des aktuellen Modulstandortes, des gewünschten Anlagenlayouts und zur mechanischen Kopplung des Moduls an das Transportsystem sowie zu der Kopplung an einen Infrastrukturknoten zur Versorgung des Moduls mit Strom und Netzwerkverbindung.

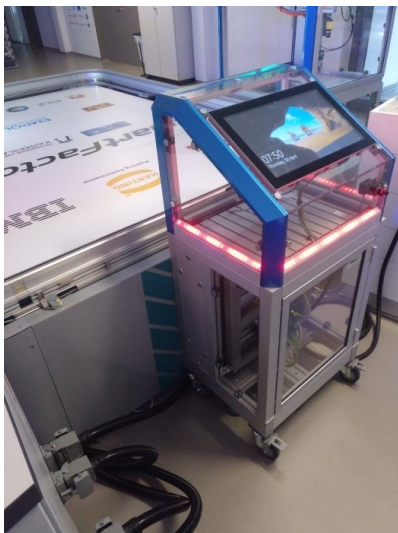


Abbildung 7: Plug & Produce-Modul der SmartFactory-KL

Der Teilprozess der Safety-Konformitätsprüfung wird nach der erfolgreich abgeschlossenen Modul-Inbetriebnahme ausgeführt und ist Voraussetzung, dass der P&P-Prozess des Modultauchs durch den Werker abgeschlossen werden kann. Im Anschluss wird der P&P-Zustand der Module zurückgesetzt und die Anlage ist bereit zur Produktion des Kundenauftrags mit dem rekonfigurierten Anlagenlayout.

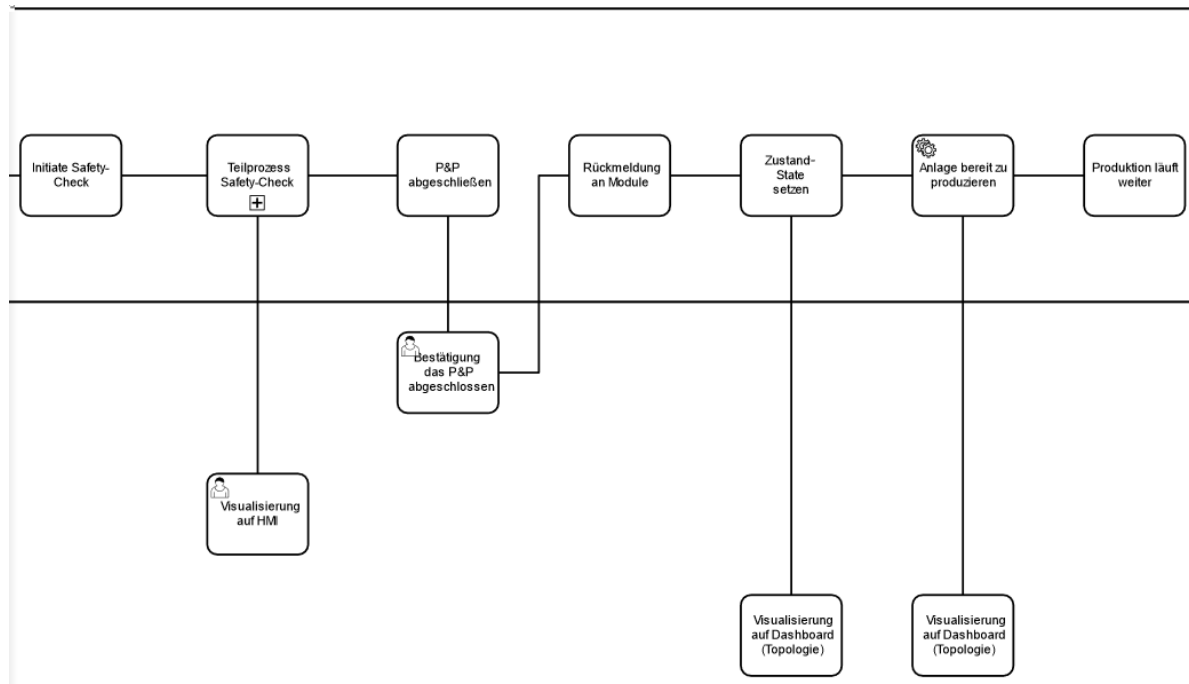


Abbildung 8: Einordnung des Teilprozesses Safety-Konformitätsprüfung und Abschluss des P&P-Prozesses

Der Teilprozess für die Safety-Konformitätsprüfung umfasst nachfolgende Schritte:

1. Discovery Phase
 - Anmeldung des Moduls in einer zentralen Registry
2. Validierungsphase
 - Nachbarschaftserkennung zum Feststellen ob die richtigen Module im Zuge des P&P-Prozess verbunden wurden (z.B. Modul an Modul, Modul an Transportband).
 - Aufruf der VWS des Moduls und Auslesen der Safety-Parameter.
3. Plausibilitäts-Check
 - Risikobewertung mit Entscheidungsbaum
4. Digitale Konformitätsbewertung
 - Nachweis der CE-Konformität
5. Freigabe des Verbundes

1.3 Sensortausch (RWTH Aachen)

Austausch und Wiederinbetriebnahme eines Sensorfeldgerätes mit klassischer Anbindung an das Leitsystem. Im betrachteten Fall handelt es sich um ein 4-20mA-Gerät mit Unterstützung für das HART-Protokoll. Weiterhin werden folgende Annahmen getroffen:

- Für die Funktion (Rolle) des Gerätes existiert eine formale Beschreibung in digitaler Form, welche alle Anforderungen an das Gerät und dessen Konfiguration umfasst.
- Es gibt eine digitale Beschreibung des Gerätetyps mit allen relevanten Merkmalen und Konfigurationsparametern.
- Das neue Gerät wird an den gleichen Klemmen angeschlossen, sodass eine feste Zuordnung zwischen Anschlussklemmen und Rolle hergestellt werden kann.

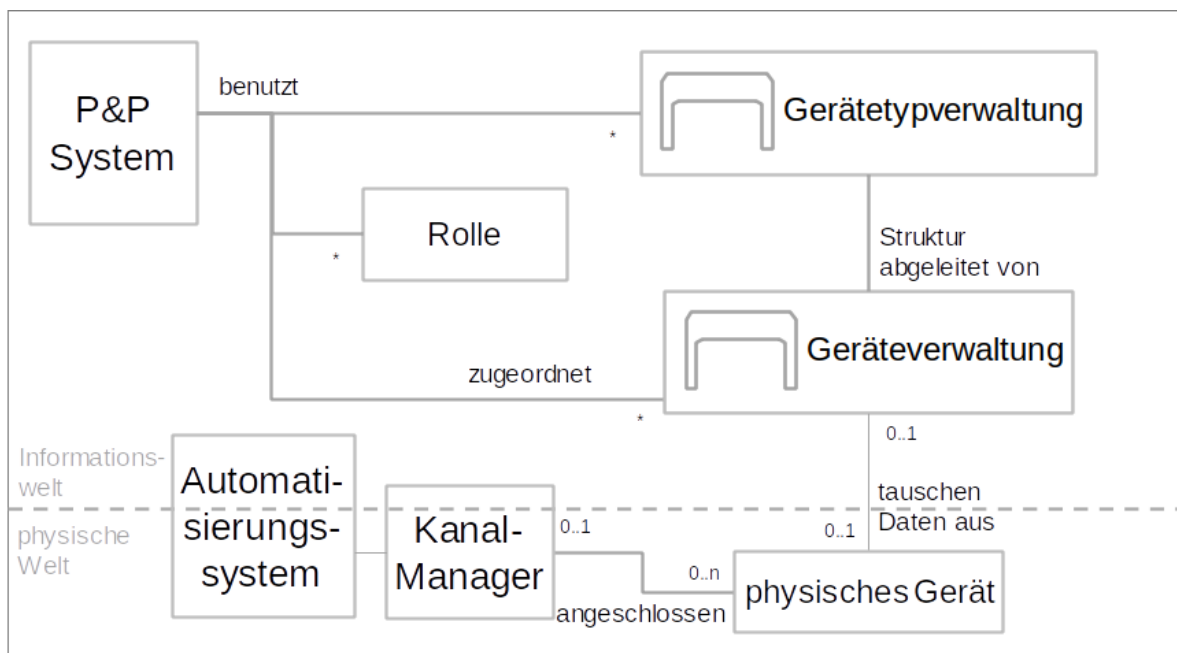


Abbildung 9: Plug & Produce Übersicht des Sensortauschs

Das Konzept unterscheidet zwischen Akteuren in der physischen Welt und der Informationswelt (vgl. Abb. 7).

- Für das physische Gerät gibt es eine Repräsentanz in der Informationswelt, welche mit der Beschreibung des Gerätetyps verknüpft ist.
- Die Geräterepräsentanz erhält aktuelle Daten vom Gerät z. B. über eine NOA Schnittstelle. Zudem verweist sie auch auf eine Beschreibung des Gerätetypen.
- Die Beschreibung des Gerätetyps enthält statische Merkmale der, dem Typ angehöri-gen, Geräte, sowie Informationen zu Geräteparametern (verfügbare Parameter, Gren-zen, in denen diese eingestellt werden können).
- Rollen können einzeln oder in Form eines Rollenplans (z.B. erweitere R&I-Diagramme) verwaltet werden.

- Anschlusspunkt am Automatisierungssystem (Klemmen) verfügt über einen Kanal-Manager. Dieser erkennt den Anschluss eines Geräts und führt eine erste Identifizierung durch. Weiterhin kann er die Verbindung zwischen Gerät und Geräterepräsentanz unterstützen, z.B. durch bereitstellen der Gerätedaten in einer NOA-Schnittstelle. Bei Erkennung eines neuen Geräts wird vom Kanal-Manager ein Auftrag zur Konfiguration an das P&P System gesendet.
- Der Kanal-Manager ist selbst Teil des Automatisierungssystems, kapselt die von P&P benötigte erweiterte Funktionalität und gibt nur einen statusbehafteten Messwert weiter.
- Das Plug & Produce-System verwendet die Informationen über Geräte, Gerätetypen und Rollen zur Durchführung des Austausches

Der Use-Case beschreibt zudem eine Ablaufkette zur erfolgreichen Durchführung des Plug & Produce-Vorgangs.

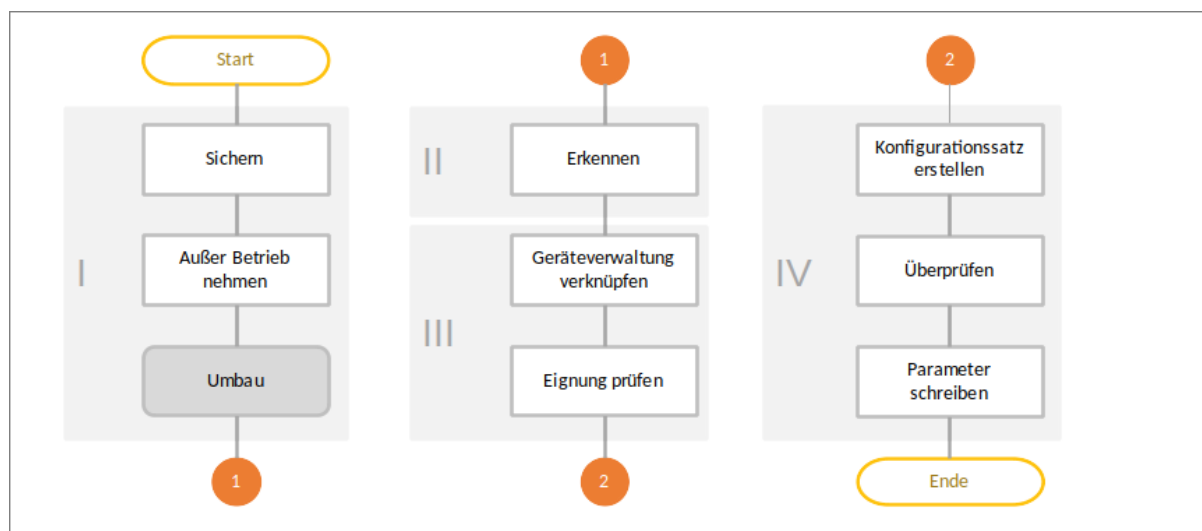


Abbildung 10: Ablaufkette zur erfolgreichen Durchführung des Plug & Produce Vorgangs

1. Die Konfiguration des auszutauschenden Gerätes wird gesichert und die Daten in dessen Repräsentanz in der Informationswelt und in der Rolle (unter Konfiguration letztes Gerät) hinterlegt.
2. Der Prozess und das Leitsystem werden in einen Zustand gebracht, in dem das Gerät ohne schädliche Folgen ausgeschaltet und abgebaut werden kann. Dieser Prozess ist in jedem Fall etwas anders.
3. Das Gerät wird physisch ausgebaut und durch das neue ersetzt.
4. Das Anschließen des neuen Geräts wird vom Kanal-Manager erkannt. Danach wird das Gerät identifiziert (via HART-Kommando 0) und die Gerätedaten in einen Zwischenspeicher geschrieben, welcher über eine NOA-Schnittstelle der Außenwelt zugänglich ist. Die eindeutige Identifizierung wird über die Verknüpfung von Herstellerkennung, Typkennung und HART-Geräte-Id generiert. Mit den Daten über Identifizierung, Gerätetyp und Anschlusspunkt wird ein Auftrag an das Plug & Produce-System gesendet, um den Prozess dort weiterzuführen.

5. Das Plug & Produce System erhält den Auftrag vom Kanal-Manager und sucht nach entsprechenden Datenquellen zu Gerät, Gerätetyp und Rolle. Für das Geräte ist das die Geräterepräsentanz, für den Gerätetyp dessen Beschreibung, und für die Rolle deren Instanz oder entsprechende Rollenplan.
6. Es muss überprüft werden, ob das neue Gerät für die angedachte Rolle geeignet ist. Dazu werden die Anforderungen aus der Rolle mit den Zusicherungen aus dem Gerätetyp abgeglichen. Statische Merkmale müssen die Anforderung erfüllen. Bei Parametern müssen die in den Anforderungen geforderten Werte im einstellbaren Bereich dieser liegen. Die Zuordnungen von Anforderungen und Zusicherungen erfolgt über semantische IDs.
7. Ist das Gerät für die Rolle geeignet, kann der für die Konfiguration benötigte Parametersatz bestimmt werden. Parameter, die durch die Anforderungen bestimmt sind, können direkt gesetzt werden. Für Parameter, die nicht für die Funktion des Gerätes essenziell sind (z.B. Anzeigesprache, Einheiten), können Werte aus der Konfiguration des vorherigen Gerätes genutzt werden. Zudem kann ein Abgleich mit der Ist-Konfiguration durchgeführt werden. Haben Parameter schon den korrekten Wert, kann so die Anzahl der zu schreibenden Parameter reduziert und der Vorgang beschleunigt werden.
8. Bevor die neue Konfiguration auf das Gerät übertragen wird, muss diese auf Korrektheit und Plausibilität überprüft werden, um Schäden und Ausfälle zu vermeiden. Dies erfolgt durch einen Menschen.
9. Der überprüfte Parametersatz wird über die Engineering-Schnittstelle des Automatisierungssystems auf das Geräte übertragen. Danach werden die Daten in der NOA-Schnittstelle aktualisiert und ein Abgleich zwischen Ist-Konfiguration und den Anforderungen durchgeführt. Sind keine Abweichungen mehr vorhanden, gibt der Kanal-Manager das Messsignal frei und das neue Gerät kann verwendet werden.

1.4 Inbetriebnahme und Tausch eines Sensors (ABB)

Der geschilderte Ablauf basiert aus zwei Veröffentlichungen [4][5], die die Inbetriebnahme und Austausch der Feldgeräte z. B. Sensoren oder Aktuatoren innerhalb der Anlage beschreiben. Diese Aktivitäten bedürfen die Anpassung mehrerer dutzend bis hundert einzelne Parameter der Geräte. Die beschriebene Prozedur basiert daher auf den folgenden Annahmen:

- Gerätemodell ist ein Satz von Parametern,
- Kommunikation erfolgt über TCP/IP was gesondertes Bootstrapping braucht.

Der grobe Ablauf des Lebenszyklus eines Gerätes ist in Abbildung 11 aufgeführt. Plug & Produce Aktivitäten sind nur ein kleiner Teil einer größeren Kette aus Design und Prozessschritten bis zum Betrieb.

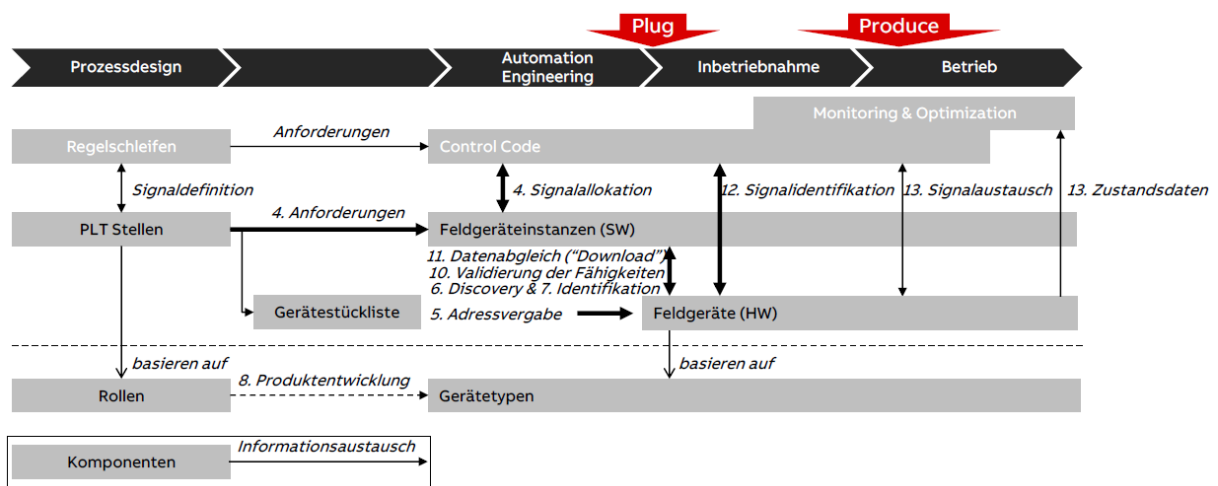


Abbildung 11: Einordnung Plug-and-Produce im Lebenszyklus eines Gerätes [4]

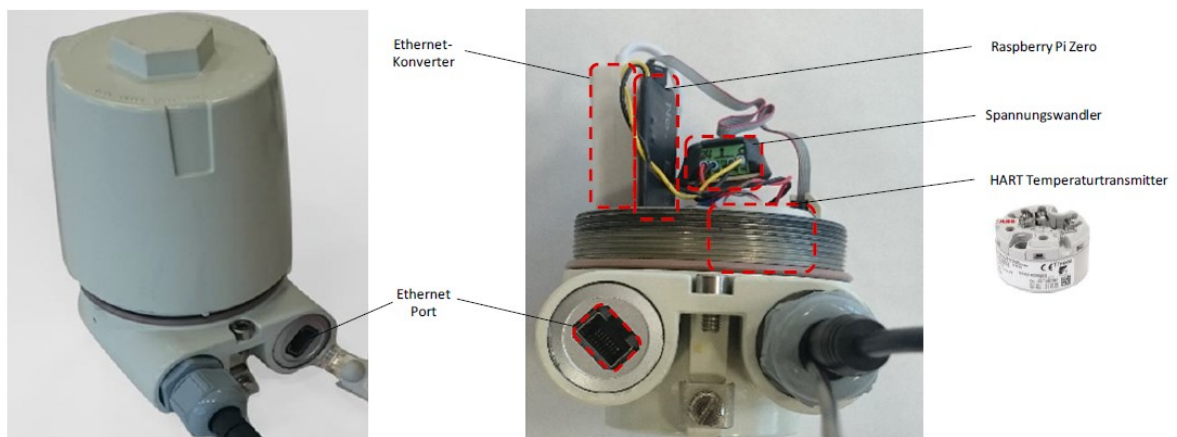


Abbildung 12: ABB-Sensor [4]

Abbildung 13 gibt eine Übersicht über die Software-Komponenten eines generischen Plug-and-Produce systems.

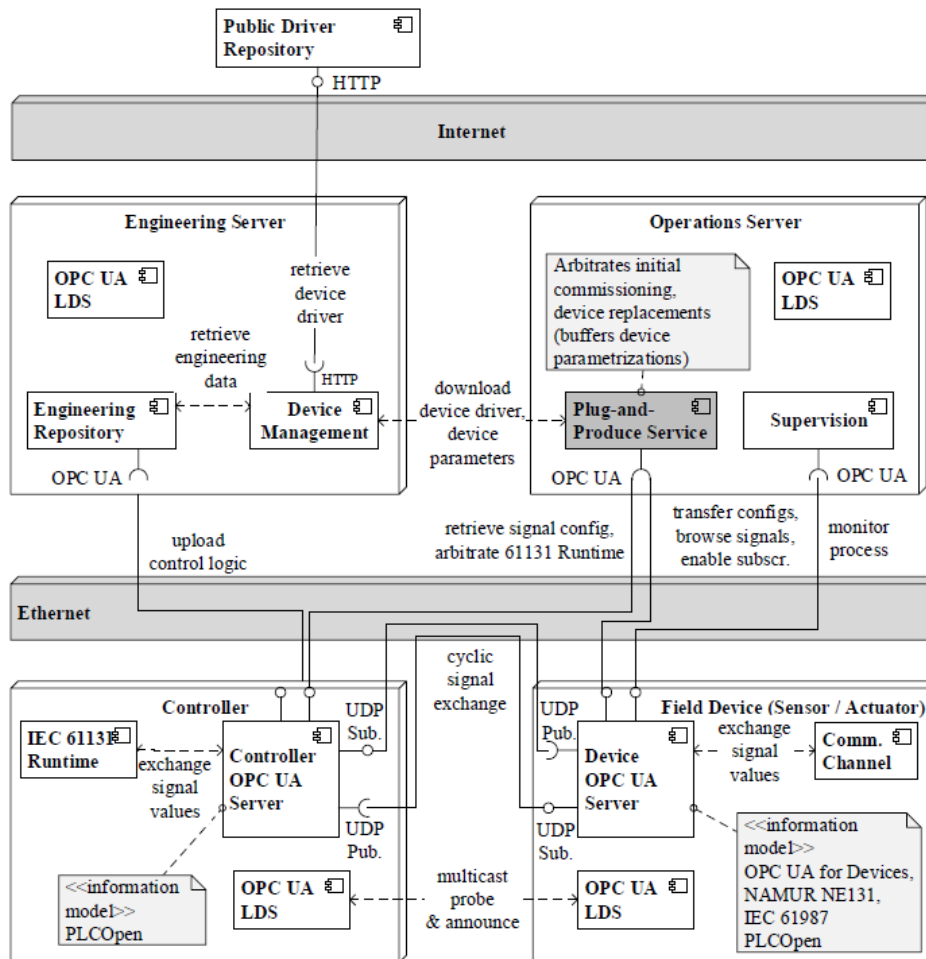


Abbildung 13: Architektur für Plug & Produce bei ABB [5]

1. Plug & Produce Vorbereitungen

In diesem Schritt werden die Grundlagen für die Geräte-Parametrierung gelegt, das passiert typischerweise in einer Engineering- oder Offline-Phase des Lebenszyklus des Assets.

- Bei initialer Inbetriebnahme:
 - Parameterallokation für eine Rolle bzw. die Verwendung des Gerätes während der Engineering-Phase
- Bei Gerätetausch:
 - Identifikation des zu tauschenden Geräts, Sicherung der Konfiguration
 - Identifikation der betroffenen Komponenten, z. B. Regelkreise
 - Schalten der betroffenen Komponenten in den Simulationsmodus

- Anhalten des Controllers
- Abschalten und abklemmen des zu tauschenden Gerätes
- Normalerweise verbunden mit Zustimmung des Nutzers

2. Netzwerkimtegration

In diesem Schritt werden grundlegende Voraussetzungen für IP-Kommunikation geschaffen.

- Vergabe der IP-Adresse z. B. DHCP
- Ggf. Security-Onboarding, z. B. WLAN-Security-Schlüssel, OPC UA Zertifikate
- SFKL: Safety-Konformitätsprüfung zum Aufbau der Datenverbindung und Freigabe

3. Device and Service Discovery

Nach dem Aufbau der IP-Kommunikation, muss das eigentliche Gerät sich und seine Fähigkeiten bekannt machen.

- Bekanntmachen des Gerätes zum Gerätemanagement bzw. Plug-and-Produce Service
- Gelöst z. B. über mDNS bzw. OPC UA LDS-ME (siehe Abbildung 13)

4. Geräteidentifikation – Dieser Schritt entfällt beim Gerätetausch

Das neue Gerät muss identifiziert werden. Die Identifikation des Geräts ist dabei normalerweise mit einfachen Mitteln möglich. Das Matching der Geräte-Verwendung ist nicht-trivial und wurde in bisherigen Demonstratoren durch manuelle Interaktion mit dem Nutzer des Plug-and-Produce Systems gelöst.

- Identifikation der Geräte-Instanz: z. B. Typ, Seriennummer
- Identifikation der Geräte-Verwendung: z. B. über einen Tag-Namen
 - Kann durch manuelle Interaktion des Nutzers mit dem Plug-and-Produce Manager geschehen

5. Validierung der Fähigkeiten: Zuordnung der Engineering-Daten (des Soll-Zustandes) mit den Fähigkeiten des zu Verwendeten Gerätes

- Z. B. Parameter des Gerätes, die über Herstellerneutrale semantischen IDs beschrieben sind

6. Parameter-Download:

- Die Soll-Parameter werden in das Gerät übertragen
- Aktualisierung der Version der Geräte-Konfiguration (Change Management)
- Das Gerät geht in den Betriebsmodus über

7. Einbindung in den Prozess

Die Daten des neuen Gerätes werden inklusive möglicher Safety-Konsequenzen vom Prozess verwendet.

- Aufnahme der Gerätedaten durch den Controller / Orchestrator

- ggf. Bestätigung durch den Nutzer
 - Beim Gerätetausch:
 - Abschalten der Simulation der betroffenen Komponenten
8. Betrieb und Zustandsüberwachung:
- Um den Zustand des Gerätes zu überwachen werden zumindest folgende Zustände benötigt:
 - Generelle Verfügbarkeit = kalibriert und konfiguriert
 - Kalibrierungszustand
 - Konfigurationszustand

2 Konzept einer generischen Plug & Produce Prozedur

2.1 Rahmenbedingungen und Trigger-Szenarien

Ziel dieses Kapitels ist die Beschreibung einer generischen Plug & Produce Prozedur. Plug & Produce Prozesse, als Bestandteil einer wandelbaren Produktion, erhöhen die Fähigkeit einer Anlage auf verschiedene Anforderungen flexibel reagieren zu können. Diese Prozesse werden durch das Konzept der Modularisierung von Hard- und Software in produzierenden Komponenten unterstützt. Ferner kann der Prozess des Plug & Produce auf verschiedenen Ebenen stattfinden, so dass ein Komponententausch auf der Ebene von einzelnen Bauteilen (z.B. Sensoren) sowie auch auf der Ebene von gesamten Produktionsmodulen stattfinden. Zur Identifikation der relevanten Schritte einer generischen Plug & Produce-Prozedur werden daher in diesem Kapitel verschiedene Prozeduren aus praktischen Anwendungsfällen betrachtet und deren Merkmale herausgestellt.

Auf der Grundlage der Anwendungsfälle der Projektpartner ABB, ZF, RWTH Aachen und der SmartFactory-KL werden die benötigten Merkmale der Plug & Produce-Prozeduren abstrahiert, um aus diesen eine generische Plug & Produce-Prozedur abzuleiten. In diesem Kontext müssen die Rahmenbedingungen für das Gesamtszenario festgelegt werden. Diese sind im Folgenden:

- Bereiche der Anwendungsbeispiele
 - Klassische Linienfertigung (ZF)
 - Modulare Produktionsumgebung (SmartFactory-KL)
 - Prozessindustrie (ABB, RWTH Aachen)
- Architektur und Komponenten zur Ausführung der P&P-Prozedur
 - Zentrale und dezentrale Ansätze
 - Relevanz eines Plug & Produce Managers als Komponente in BaSys
 - Topology-Komponente
- Modul-VWS mit Fähigkeiten
 - Anmelden der Fähigkeiten in Registry und auffinden über Discovery
 - Bsp.: Identifikation der Module (SmartFactory-KL) über Modul-ID = Typ-ID
- Parameter-Festlegung für eine kompatible Konfiguration
 - Einbindung des Menschen

Im Anschluss an die Rahmenbedingungen wurden entsprechende Trigger-Szenarien definiert. Diese beschreiben die Auslöser für den Anstoß des Plug & Produce Prozesses:

- Initiale Inbetriebnahme
- Einordnung in PPR-Modell
 - Produkt ändert sich
 - Prozess ändert sich

- Ressource ändert sich (Teilprozess von Produkt und Prozess)
- Wartung

2.2 Generischer P&P Prozess

Im Folgenden werden die einzelnen Schritte eines generischen Plug & Produce Prozesses aufgezeigt. Diese sind aus den vorher beschriebenen Use Cases abgeleitet und an den entsprechenden Stellen mit zusätzlichen Informationen versehen.

Die Unterschiede der Use Cases ergeben deshalb einzelne Anpassungen bei den Schritten. Die SmartFactory-KL bewegt sich auf Modulebene und ist damit im Vergleich zu dem Use Case von ABB auf einer anderen Ebene angesiedelt. Die RWTH Aachen wiederum beschäftigt sich mit dem Gerätetausch eines Sensors. Durch die Betrachtung unterschiedlicher Ebenen werden möglichst viele Informationen und Möglichkeiten abgedeckt und in die generische Beschreibung miteinbezogen.

Die folgenden Schritte sind für einen generischen Plug & Produce Prozess vorgesehen:

1. Plug-and-Produce Vorbereitungen

In diesem Schritt werden die Grundlagen für die Geräte-Parametrierung gelegt, das passiert typischerweise in einer Engineering- oder Offline-Phase des Lebenszyklus des Assets. Dieser Schritt kann wiederum in die Zeitpunkte der initialen Inbetriebnahme sowie Gerätetausch unterschieden werden.

- Bei initialer Inbetriebnahme:
 - Parameterallokation für eine Rolle bzw. die Verwendung des Gerätes während der Engineering-Phase
 - Identifikation der Lokation und Bereitstellung der Komponente
- Bei Geräte austausch:
 - Identifikation der austauschenden Komponente, Sicherung der Konfiguration dieser Komponente
 - Identifikation betroffener Komponententeile (z. B. Eingrenzung auf Regelkreise)
 - Schalten der betroffenen Komponente in einen Plug & Produce-konformen Modus
 - Komponente selbst in einen Plug & Produce-konformen Zustand versetzen (falls abbildbar), alternativ die übergeordnete Ebene in diesen Zustand versetzen (z. B. Produktionsmodul)
 - Kontextkomponenten (entweder zusammenhängende, z. B. verbundene Bauteile bzw. andere Produktionsmodule) ebenfalls in den entsprechenden Modus versetzen (falls notwendig)
 - Auch im Sinne von Gruppenführungskomponenten
 - Anhalten / Pausieren der ausführenden Steuerung (Kontrollers)

- Dies umfasst den Zugriff einer technischen Komponente zur Prozessausführung, bis zu dem Zeitpunkt, in dem das Teil getauscht wurde und das neue Teil als Ersatz zur Verfügung steht.
- Falls relevant, sind entsprechende Kontextkomponenten (z.B. verbundene Transporteinheiten) oder übergeordnete Baugruppen ebenfalls mit den Zugriffen zu deaktivieren, bis der Plug & Produce-Prozess abgeschlossen ist.
- Abschalten und abklemmen des zu tauschenden Gerätes (Unplugging-Prozess)
 - Komponente und beteiligte Kontextkomponenten ausschalten
 - Auf Modulebene das Modul herunterfahren, Modulsteckverbinder ziehen und Modul aus der Produktionslinie entfernen
 - Einlagerung für Folgeprozesse (z. B. eine Wiederaufbereitung im Falle eines Defekts, oder Parken eines Moduls bis es wieder benötigt wird)
- Identifikation der Lokation und Bereitstellung der Tausch-Komponente. Ableitung und Vorschlag zur Soll-Topologie.
- Einbau / Integration der Tausch-Komponente in das Modul (bzw. auf Modulebene Integration in die Produktionsumgebung)
 - Benutzerführung und Freigabeprozesse durch Werker

2. Netzwerkintegration

In diesem Schritt werden grundlegende Voraussetzungen für die IP-Kommunikation geschaffen. Diese umfassen:

- Vergabe der IP-Adresse z.B. über DHCP
- Security und Safety-Rahmenbedingungen beachten falls notwendig:
 - Security-Onboarding, z. B. WLAN-Security-Schlüssel, OPC UA-Zertifikate
 - Safety-Konformitätsprüfung zum Aufbau der Datenverbindung und Freigabe

3. Device and Service-Discovery

Nach dem Aufbau der IP-Kommunikation, muss das eigentliche Gerät sich und seine Fähigkeiten an einer geeigneten Stelle (z. B. zentrale Registry, Geräteverwaltung, etc.) bekannt machen.

- Bekanntmachen des Gerätes zum Gerätemanagement bzw. ebenfalls im Plug-and-Produce Service
- Mögliche Lösungsansätze sind z.B. über mDNS bzw. OPC UA LDS-ME

4. Geräteidentifikation – Dieser Schritt entfällt beim Gerätetausch

Das neue Gerät muss identifiziert werden. Die Identifikation des Geräts ist dabei normalerweise mit einfachen Mitteln möglich.

- Identifikation der Geräte-Instanz: z. B. ist ein Typ, Seriennummer oder eine Modul-ID festgelegt
 - Aktualisierung der vorhandenen Modul-ID in der Identifikations-Datenbank und des Status auf „active“
 - Identifikation der Geräte-Verwendung: z. B. über einen Tag-Namen
 - Dies kann z.B. durch manuelle Interaktion des Nutzers mit dem Plug-and-Produce Manager geschehen
5. Validierung der Fähigkeiten: Zuordnung der Engineering-Daten (erwarteter bzw. angeforderter Soll-Zustand) mit den Fähigkeiten des zu verwendenden Gerätes
- Bei Einbau oder Inbetriebnahme des Geräts werden damit verknüpfte Fähigkeiten registriert
 - Komponenten Erweiterung durch Bauteilergänzung im ermöglichen neue Fähigkeiten → Composite Skills
 - z.B. Parameter des Gerätes, die über herstellernerneutrale semantische IDs beschrieben sind
6. Parameter-Download:
- Die Soll-Parameter werden aus dem Engineering in das Gerät übertragen, bzw. im Falle eines Gerätetauschs die übernehmbaren Vorschlagswerte eines ausgebauten Austauschteils wieder neu eingespielt (bzw. während dem Prozess angepasst)
 - Aktualisierung der Version der Geräte-Konfiguration (Change-Management)
7. Freigabe und Aktivierung der Komponente
- Freigabe des Geräts bzw. des Geräteverbundes (durch eine autorisierte Rolle, z.B. Werker)
 - Das neu eingebundene Gerät und Kontextkomponenten geht von dem Plug & Produce-bezogenen Status in den Betriebsmodus über
8. Einbindung in den Prozess
- Die Daten des neuen Geräts werden inklusive möglicher Safety-Konsequenzen vom Prozess aufgegriffen und verwendet.
- Aufnahme der Gerätedaten durch den Controller (Orchestration)
 - ggf. Validierung und Bestätigung durch den Nutzer
 - Beim Gerätetausch:
 - Abschalten / Umschalten des Plug & Produce-Zustandes der betroffenen, mit dem Austausch-Teil verbundenen Komponenten
9. Betrieb und Zustandsüberwachung:
- Um den Zustand des Gerätes zu überwachen werden zumindest folgende Zustände benötigt und geprüft:
 - Generelle Verfügbarkeit = Komponente ist kalibriert und konfiguriert

- Kalibrierungszustand
- Konfigurationszustand
- Ev. Notwendigkeit einer Initialisierungsfahrt / Lernfahrt der Komponente / Verbundkomponente

3 Zuordnung zu BaSys-Komponenten

3.1 BaSys-Architekturübersicht

Im folgenden Kapitel erfolgt eine Zuordnung der beschriebenen Merkmale eines generischen Plug & Produce-Prozedur in Hinblick auf die BaSys-Architektur. Ziel ist es, die für die Durchführung von Plug & Produce notwendigen Aufgaben in die Architektur einzuordnen und im weiteren Verlauf auszuarbeiten.

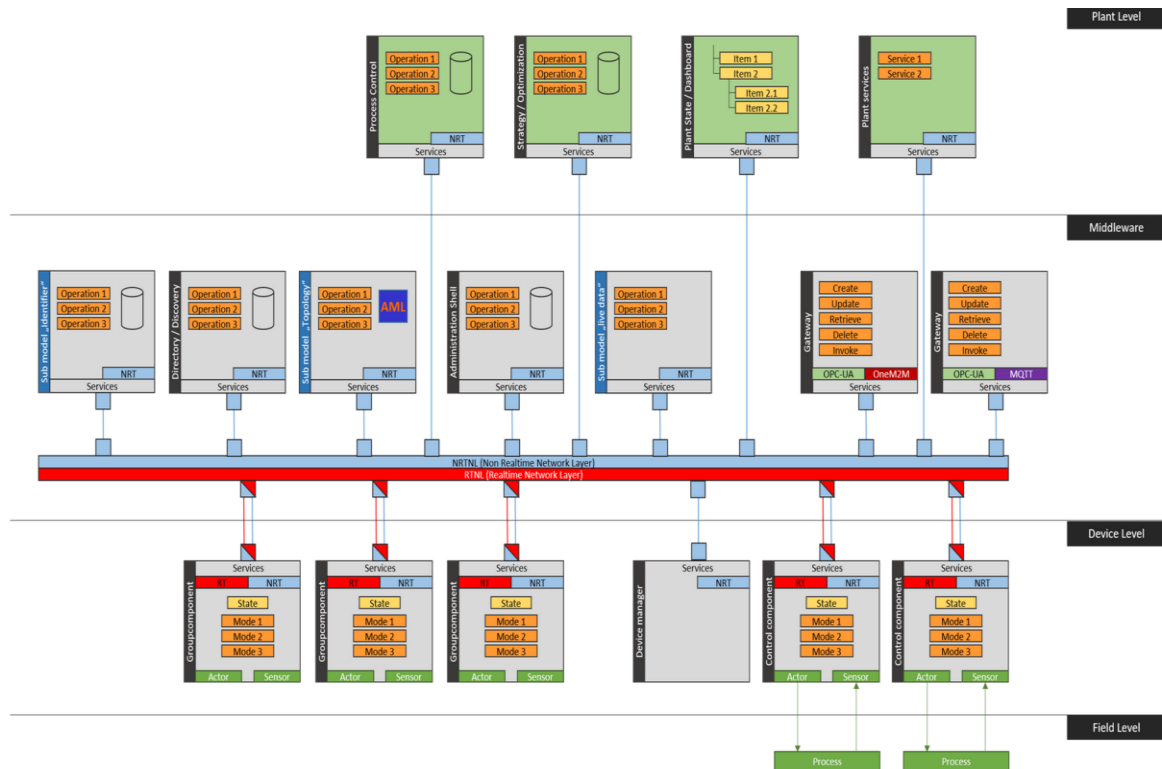


Abbildung 14: Übersicht BaSys-Architektur [5]

Eine Zielsetzung der Plug & Produce-Prozedur ist es, eine verbesserte Wandelbarkeit in der Produktion herzustellen. Dies kann durch verkürzte Wartungszeiten im Falle eines Komponenten-Defekts oder schnellere Rekonfiguration von Produktionslinien erreicht werden. Im Zuge der BaSys-Architektur wird der Aspekt der Wandelbarkeit aufgegriffen und kann durch jeweilige Konzepte (z.B. Führungskomponenten oder Instanz-Verwaltungsschalen für definierte Assets) in der Architektur realisiert werden.

Da die Plug & Produce-Prozedur eine Vielzahl von Aspekten beinhaltet, die an unterschiedlicher Stelle in der Architektur eingeordnet werden können, erfolgt somit eine Zuordnung dieser Merkmale zu entsprechenden BaSys-Komponenten.

3.2 Einordnung in Process Control (als eigene P&P-Komponente)

Die Ausführung des Plug & Produce-Prozesses kann gemäß der BaSys-Komponentenarchitektur grundsätzlich über die prozessausführende Einheit wahrgenommen werden (z.B. MES-System, Prozess-Engine, etc.), welche auch die Kommunikation mit den beteiligten Systemelementen wahrnimmt. Da im Zuge des Prozesses verschiedene Aspekte zu beachten sind, wurde die Bedeutung einer (zentralen) P&P-Komponente diskutiert und als notwendig für die BaSys-Architektur erachtet, welche die besonderen Aufgaben des Plug & Produce entsprechend wahrnimmt.

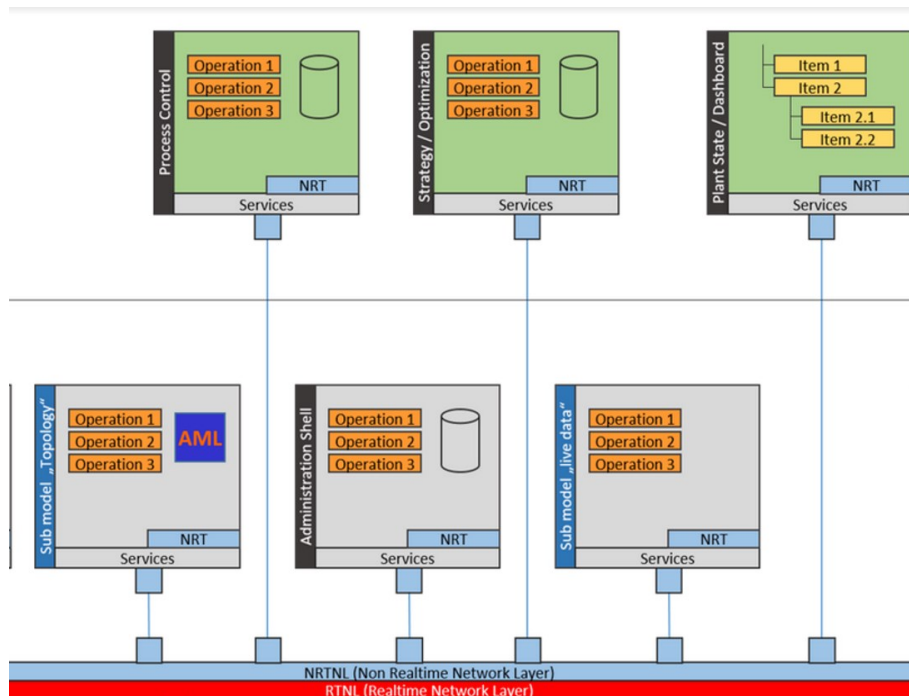


Abbildung 15: Architekturkomponente Process Control zur Durchführung P&P-Prozedur [5]

Folgende Merkmale der generischen Prozedur sind einer eigenen Plug & Produce-Komponente zuzuordnen:

- Trigger für Plug & Produce werden an die Komponente gerichtet
- Kontextinformation aus einem PPR-Trigger können mitgeschickt werden
- Trigger als Auslöser sind i.d.R. in anderen Systemen verortet, z.B.:
 - Engineering-Systeme / Topologie-System
 - Systeme zur Shop Floor-Überwachung (Condition Monitoring)
 - ERP- oder MES-Systeme mit Auftragsdaten
- Die Komponente überprüft die Notwendigkeit von P&P und macht Vorschläge was getan werden muss
- Die Komponente startet den P&P-Prozess nach Bestätigung und führt diesen aus
- Berücksichtigt Besonderheiten im Prozess (z.B. Teilprozesse mit Safety-Relevanz)

3.3 Einordnung in Asset Administration Shell und Submodels

Die Verwaltungsschale spielt mit deren Submodellen für den P&P Prozess eine besondere Rolle. In Bezug auf die generischen Plug & Produce-Prozedur sind folgende Anknüpfungspunkte relevant:

- Zugriff auf Engineering-Merkmale in Typ-Verwaltungsschale (ggf. auch Notwendigkeit für Parametrisierung / Kalibrierung)
- Digitale Identifikation / Verortung der Komponente über eindeutigen Identifier (z.B. über Teilmodell „Digital Nameplate“) bei Inbetriebnahme oder Austausch Komponenten
- Zugriff auf vorhandene Führungskomponente / Gruppenführungskomponente über Führungskomponenten-Teilmodell zur Durchführung des P&P-Prozesses (z.B. Überführen P&P-Status)
- Bereitstellung Parameter-Konfiguration für initiale bzw. virtuelle Inbetriebnahme
- Bereitstellung Parameter-Konfiguration eines vorherigen Gerätes (z.B. beim Sensortausch ähnlichen Typs, wenn Wertebereich identisch)
- Identifikation und Abgleich Fähigkeiten (Skills) über definierte Teilmodelle (Ansatz validierbar, dass durch definiertes Komponenten-Plug & Produce ggf. aggregierte Skills abgebildet werden können)
- Überwachung von potenziellen Plug & Produce-Triggern über Verwaltungsschalen-Teilmodelle, z.B.:
 - o Geänderte Produkthanforderungen (Produkt-VWS)
 - o Geänderte Prozessanforderungen (Prozess-VWS)
 - o Resource-Status (Asset-VWS – Condition Monitoring)
 - o Engineering (Typ-VWS)

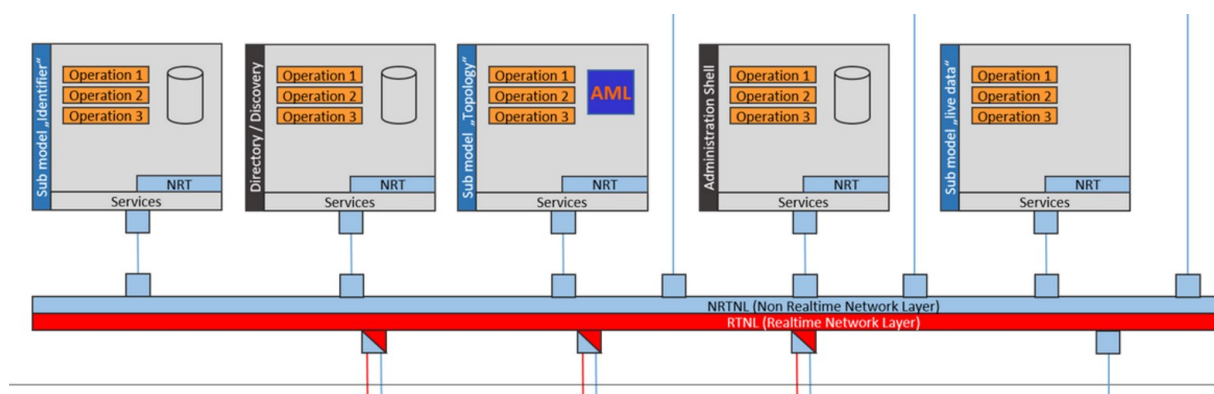


Abbildung 16: Architekturkomponente Verwaltungsschale / Teilmodelle [5]

Zusätzlich könnte die Topologie ebenfalls über ein entsprechendes Verwaltungsschalen-Teilmodell abgebildet werden.

3.4 Einordnung in Netzwerk, Registry und Discovery

Im Zuge der Plug & Produce-Prozedur wird für die Integration einer neuen Komponente eine Einordnung in das zugehörige Netzwerk sowie die Anmeldung, bzw. bei einem Gerätetausch inkl. Abmeldung, über eine zentrale Registry benötigt. Ebenfalls relevant ist die Discovery, um neue Komponenten zu identifizieren und die Auflösung und den technischen Zugriff auf die Schnittstellen dieser Komponenten zu gewährleisten.

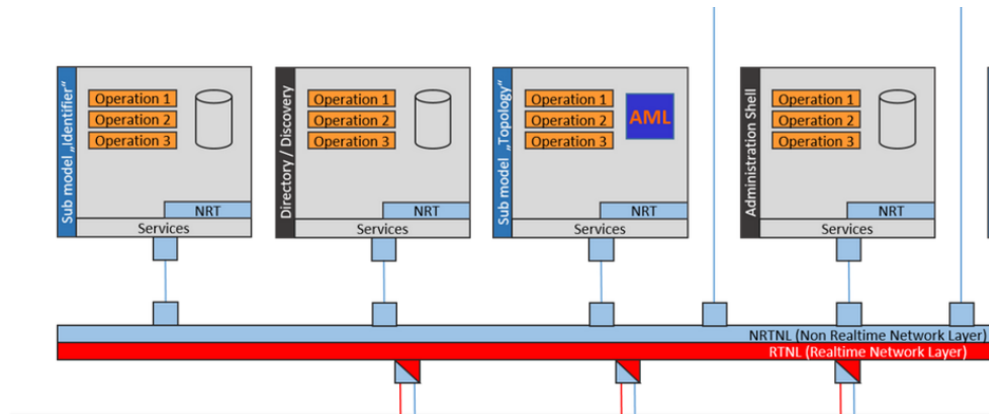


Abbildung 17: Architekturkomponente Netzwerk / Discovery / Registry [5]

In Hinblick auf die netzwerkbezogenen und geräteverwaltenden Komponenten sind nachfolgende Aufgaben zuzuordnen:

- Discovery / Registry
 - Stellt Informationen für die ausführende P&P-Komponente während der Durchführung des P&P-Prozesses bereit (z. B. Status der initial in Betrieb gesetzten oder ausgetauschten Komponente)
 - Informationsbereitstellung, dass eine auszutauschende Komponente sich abgemeldet / inaktiv gesetzt hat
 - Informationsbereitstellung, dass eine neue Komponente sich angemeldet / aktiv gesetzt hat und um welche Komponente es sich handelt
 - Informationsbereitstellung über aktuell zur Verfügung stehende Komponenten-Fähigkeiten (Skills) aktiver Komponenten für Systeme, die die Anforderungen an den aktuellen Bedarf validieren
- Netzwerkzugriff
 - Technische Rahmenstellung zur Netzwerkidentifikation
 - IP-Vergabe und Identifikation / DHCP-Service
 - Security-Mechanismen (z.B. Verwendung von Zertifikaten)
 - Lokation und Handling von Subnetzen

3.5 Einordnung in Führungskomponente und Gruppenführungskomponente

In Bezug auf die Wandelbarkeit der Produktion stellt die Führungskomponente bzw. die Gruppenführungskomponente ein wichtiger Bestandteil zur Durchführung eines Plug & Produce-Prozesses dar. Über die Führungskomponenten kann zum einen der Zugriff auf die jeweiligen Komponenten im Zuge einer Inbetriebnahme bzw. Komponentenaustausch, sowie zum anderen der notwendige Kontext zu notwendigen Komponenten (z.B. in Form einer Gruppenführungskomponente oder für eingebaute Komponententeile als Teilsysteme, z.B. Sensoren) hergestellt werden.

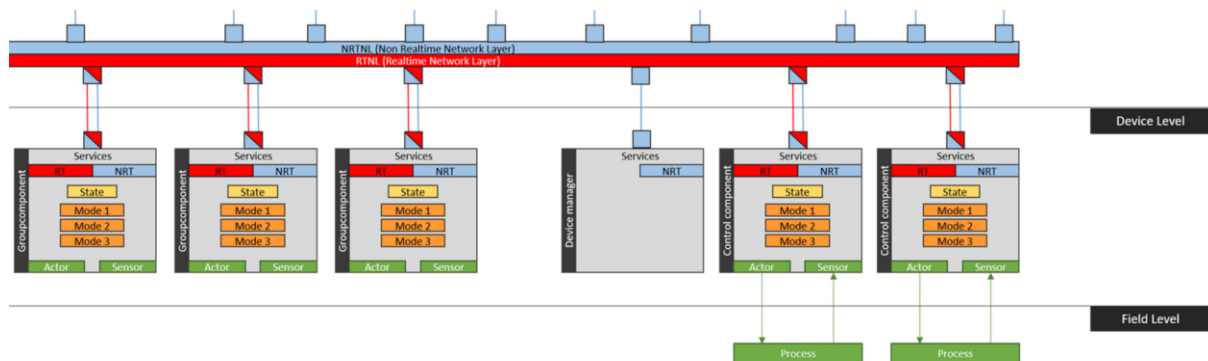


Abbildung 18: Architekturkomponente Führungskomponente / Gruppenführungskomponente [5]

Die Führungskomponente bzw. Gruppenführungskomponente ermöglicht die Wahrnehmung folgender Aufgaben im Zuge einer Plug & Produce-Prozedur:

- Definierter Zugriff und Steuerung Asset auf Field Level Ebene auf Komponentenebene bzw. Verbundkomponenten
- Initial in Betrieb zu nehmende bzw. auszutauschende Komponenten können über eine die Bereitstellung von Führungskomponenten-Zustandsmaschinen über vordefinierte Interfaces in definierte Zustände gebracht werden
- Relevanz von Plug & Produce-bezogenen Fahrweisen für Führungskomponenten bzw. der zugehörigen Skills kann von Führungskomponenten wahrgenommen werden (ähnlich wie das Versetzen in den Simulationsmodus)
- Über die Verwendung einer Führungskomponente kann die Plug & Produce-Fähigkeit gekapselt für Assets durch die verschiedenen Ansätze in der BaSys-Architektur (z.B. virtuelles Vorschaltgerät oder Implementierung auf einem konkreten Device) flexibel unterstützt (bzw. situativ nachgerüstet) werden
- Sicherstellung der Belegung des Prozess-Zugriffs durch die P&P-Component (Priorisierte Belegung bis Abschluss der Prozedur)
- Die Steuerung über die Führungskomponente ermöglicht es, ggf. den Asset-Kontext mitzuverwenden falls es Abhängigkeiten zu Komponenten in horizontaler oder vertikaler Ausrichtung auf Steuerungsebene gibt, die definierte Anforderungen erfüllen müssen (z.B. Safety-Bedingungen, die eingehalten werden müssen, bzw. elektromechanische Abhängigkeiten)

4 Fallstudie

4.1 Szenarien für Fallstudien

Im Zuge der Fallstudien soll das Zusammenwirken von BaSys-Komponenten für die generische Plug & Produce-Prozedur anhand konkreter Anwendungsfälle exemplarisch dargestellt und eruiert werden. Die jeweiligen Ansätze für die Fallstudien können hierbei nach den jeweiligen Triggern abgeleitet werden:

1. Trigger Ressource: Vermeidung Komponentendefekt (Predictive Maintenance)
2. Trigger Prozess: Anderer Fertigungsablauf in der Supply Chain (Zulieferer-Szenario)
3. Trigger Produkt: Neues Produktvariante im Engineering mit zusätzlichen Merkmalen

Darstellungsform gemäß Wiki-Artikel für Führungskomponente. Unterteilung in Beschreibung, Interface und Implementierung. (Darstellung mit Sequenzdiagramm mit inkludierten Komponenten).

4.2 BaSys-Komponentenzuordnung P&P-Prozedur zu Wiki-Artikeln

Komponente (Wiki)	Einbindung Link	Story-Teil in Fallstudie
Control Component	X	X
Group Component	Mit CC (Kontext gegeben)	-
Gateway	X	-
Asset Administration Shell	X	X
AAS Submodels	Mit AAS (Kontext gegeben)	X
Registry / Discovery	X	X
Process Execution	(X) ggf. Notwendigkeit eigener BaSys P&P-Komponente	X
Capability / Skill	Referenz auf AP2	X

- Vorgehensweise für den Aufbau wie bei der Führungskomponente
 - Übersicht: Einleitung mit Fallstudie (generischer Prozess einordnen)
 - Interface: *in zweiter Iteration*
 - Implementierung: *in zweiter Iteration*
- Verlinkung zu anderen Wiki-Komponenten und dortigen Aktivitäten

Literatur

- [1] Technologie-Initiative SmartFactory KL e.V., Smart Safety – Sicherheit in modularen Produktionsprozessen, Whitepaper SF-3.2: 04/2019.
- [2] Technologie-Initiative SmartFactory KL e.V., Systemarchitektur für Industrie 4.0-Produktionsanlagen, Whitepaper SF-1.2: 04/2018.
- [3] BaSys-Architektur: https://wiki.eclipse.org/BaSys/_/Documentation
- [4] Schulz et al. - Plug & Produce für Feldgeräte: Automatisierung des Gerätelebenszyklus mit Industrie 4.0, VDI Automation 2018
- [5] Koziolk et al. – OpenPnP: A Plug-and-Produce Architecture for the Industrial Internet of Things, ICSE-SEIP 2019